

27 803 371



- Soffione Ø 64mm
- COMPACT RAIN, portata max. 6,8 l/min (a 3 bar)
- con sistema anticalcare
- uscita doccetta 1/2"
- Rosetta per raccordo curvo e asta a muro Ø 60mm
- Rosetta per supporto doccia Ø 60mm
- Flessibile doccetta in metallo 1250mm con protezione antitorsione integrata
- raccordo curvo 1/2"
- Questo prodotto può aiutare un edificio a soddisfare i requisiti dei Green Building Rating Systems, ad es. LEED®, BREEAM®, DGNB

Sistema di sicurezza antiriflusso.

	Platinato	27 803 371-08 0010
	Cromato	27 803 371-00
	Cromato	27 803 371-00 0010
	Platinato spazzolato	27 803 371-06 0010
	Platinato spazzolato	27 803 371-06
	Platinato	27 803 371-08
	Ottone (Oro 23k)	27 803 371-09
	Ottone (Oro 23k)	27 803 371-09 0010
	Ottone spazzolato (Oro 23k)	27 803 371-28 0010
	Ottone spazzolato (Oro 23k)	27 803 371-28
	Dark Platinum spazzolato	27 803 371-99
	Dark Platinum spazzolato	27 803 371-99 0010

27 803 371
mm [inches]

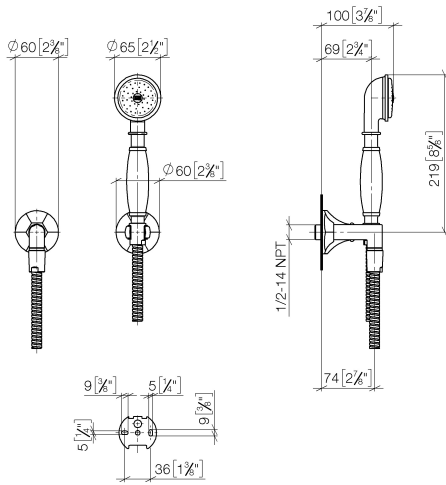


Diagramma di portata



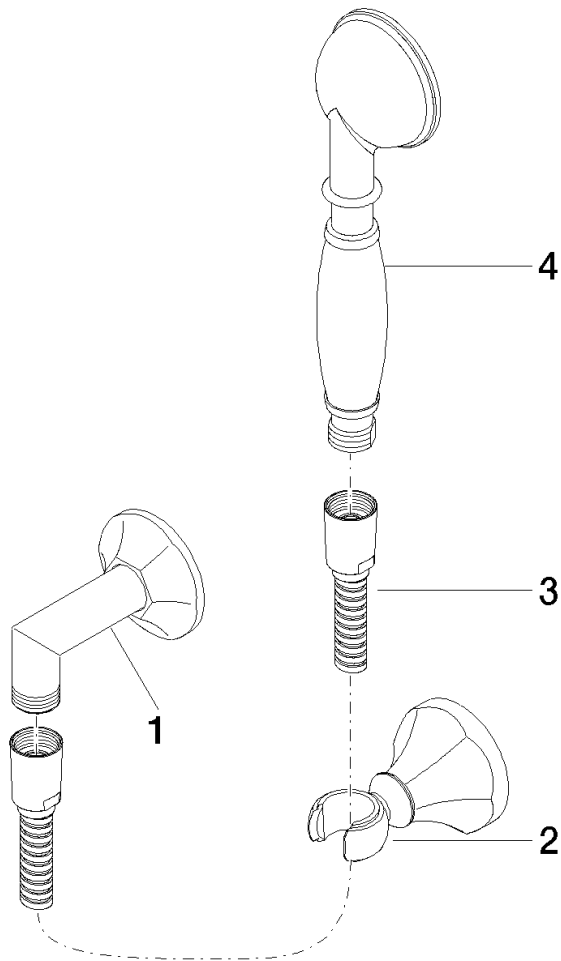
Certificati

IAPMO_11777.

LGA_8492.

IAPMO_4976 (4).

27 803 371
Parts for other
finishes can be found
here: Cromato



Elenco delle parti di ricambio

N.	Codice articolo	Denominazione	Quantità necessaria	Tempo di produzione
1	28 450 370-08 0010	attacco	1	40
2	28 050 371-08	sostegno	1	40
3	28 104 970-08	Flessibile metallico per doccia 1/2" x 1/2" x 1250 mm - Platinato	1	40
4	28 002 970-08 0010	MADISON Doccetta in metallo con manico in porcellana FlowReduce - Platinato	1	40